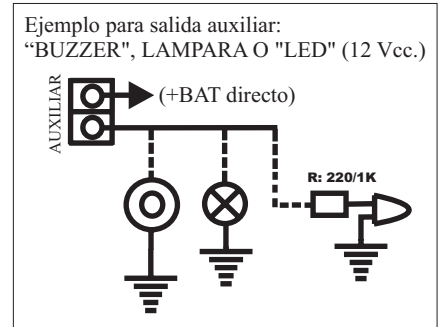
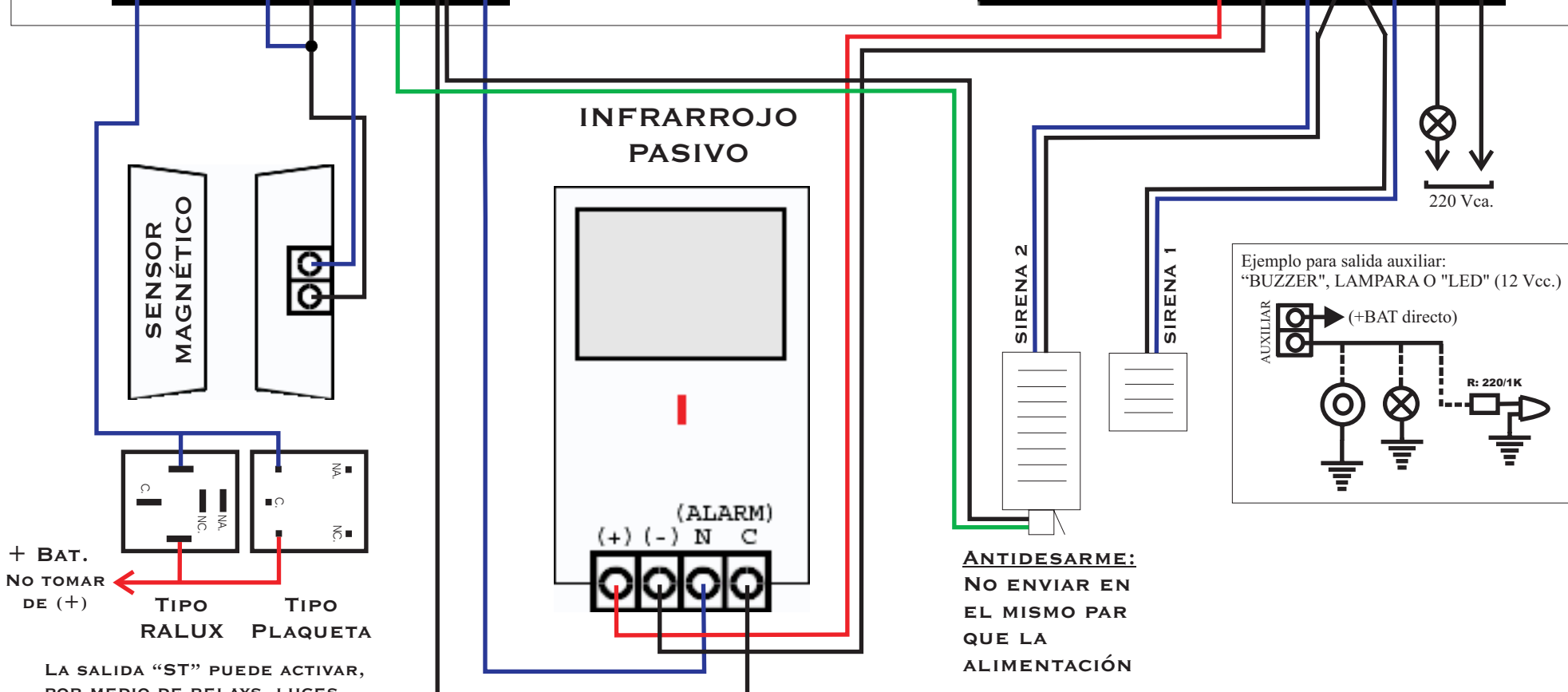
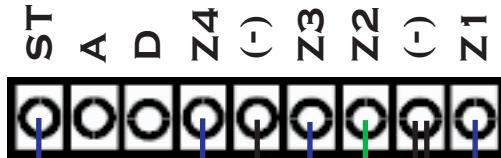
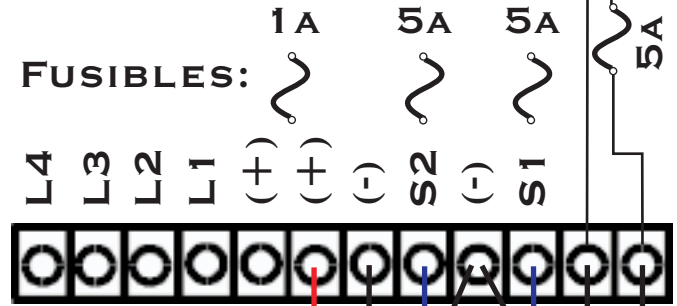
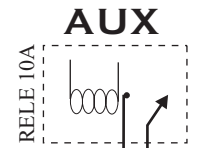


CR-500 / 500-WL

AL TRANSFORMADOR



ANTIDESARME:
NO ENVIAR EN EL MISMO PAR QUE LA ALIMENTACIÓN

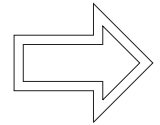
+ BAT.
NO TOMAR DE (+)

TIPO RALUX TIPO PLAQUETA

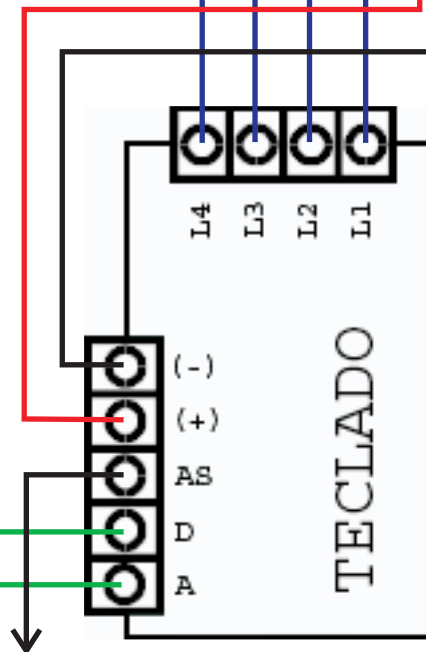
LA SALIDA "ST" PUEDE ACTIVAR, POR MEDIO DE RELAYS, LUCES, SIRENAS, ETC.
TAMBIÉN PUEDE SER UTILIZADA PARA RESETEAR EL LLAMADOR TELEFÓNICO (SIN USAR RELAY)

CR-500 / 500-WL

AL TRANSFORMADOR



COMO CONECTAR
EL TECLADO:



LA SALIDA "AS" ENVÍA UN NEGATIVO
CUANDO RECIBE EL CÓDIGO DE ASALTO.

COMO CONECTAR SENSORES EN SERIE:

